

Automatic RS - multifunktions Stehhilfe

Rechnungsanschrift	
Firma	
Straße und Nr.	
PLZ & Ort	
Telefon	
E-Mail	
Angebot	Bestellung
<input type="checkbox"/>	<input type="checkbox"/>
Lieferadresse	
Firma	
Straße und Nr.	
PLZ & Ort	
Telefon	
E-Mail	
Kommission	
Name	
Nummer	
Besteller	Datum



Abb. Enthält Zubehör

Grundausrüstung:

- ✓ Steheinheit mit "Second Spine" Rücken
Second Spine Rücken
- ✓ Gestellrahmen mit elektrischer
Verstellung in Stehen, Sitzen, Liegen
- ✓ Armlehnen
- ✓ gepolsterte Knieführung
- ✓ Einzeln verstellbare Fußstützen
- ✓ Trommelbremse für Begleitpersonen

**HMV Nummer
28.29.01.1xxx**

Automatic RS - multifunktions Stehhilfe

Grundmodell

Automatic RS mit Kombigestell

inkl. Gestellrahmen 12" Hinterräder mit Trommelbremse Oberschenkel- und Knieführung, Armlehnen, ergonomisch einstellbarer Rückeneinheit



BA0008	Größe S	<input type="checkbox"/>	6.960 €
BN0009	Größe M	<input type="checkbox"/>	7.650 €
BN0010	Größe L	<input type="checkbox"/>	8.160 €

Bezugsfarbe

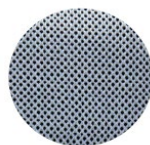
Atmungsaktive Bezüge aus Abstandsgewirke



Blau



Rot



Grau

ohne Aufpreis

Fußpositionierung

Fußstützen, einzeln verstellbar auf Kugelgelenk für komplexe Fußpositionierung



Größe S (Länge 18cm) BN0122/BN0123+N00252	<input type="checkbox"/>	inkl.
Größe M (Länge 21,5cm) BN0130/BN0131+N00270	<input type="checkbox"/>	inkl.
Größe L (Länge 24cm) BN0128/BN0129+N00271	<input type="checkbox"/>	inkl.

Automatic RS - multifunktions Stehhilfe

Fußpositionierung

Erhöhte Fersenführung



Größe S AL0034	<input type="checkbox"/>	90 €
Größe M AL0035	<input type="checkbox"/>	90 €
Größe L AL0036	<input type="checkbox"/>	90 €

Therapietisch

Therapietisch mit Rand, schlagfester und hygienischer Kunststoff



Größe 1 (BxL 43cmx42cm) BA0268	<input type="checkbox"/>	239 €
Größe 2 (BxL 56cmx53cm) BA0256	<input type="checkbox"/>	239 €

Schiebegriff

Schiebegriff



Schiebegriff BA0233	<input type="checkbox"/>	inklusive
------------------------	--------------------------	-----------

Rumpfunterstützung

Rumpfpelotten, mit Oberarmführung, höhen-, breiten- und tiefenverstellbar (Paar), mit Bezug



Rumpfpelotten, mit Oberarmführung Größe S BA0127BA0128	<input type="checkbox"/>	310 €
Rumpfpelotten, mit Oberarmführung Größe M BA0150BA0151	<input type="checkbox"/>	310 €
Rumpfpelotten, mit Oberarmführung Größe L BA0169BA0170	<input type="checkbox"/>	310 €

Automatic RS - multifunktions Stehhilfe

Rumpfunterstützung

Rumpfpelotten, höhen-, breiten- und tiefenverstellbar (Paar), mit Bezug



Rumpfpelotten, fest Größe S BN0150	<input type="checkbox"/>	210 €
Rumpfpelotten, fest Größe M BN0157	<input type="checkbox"/>	210 €
Rumpfpelotten, fest Größe L BN0133	<input type="checkbox"/>	210 €

Kopfstütze

Einstellbare Kontour Kopfstütze mit Nackenführung, und Bezug



Kopfstütze, einstellbar BN0162	<input type="checkbox"/>	389 €
-----------------------------------	--------------------------	-------

Headloft Kopfhalterpolster mit 3 Stirnbändern



Headloft 771200000000	<input type="checkbox"/>	270 €
Nackenzütz-Polster für Headloft 771200000001	<input type="checkbox"/>	94 €

Sitzhose

Sitzhose für Beckenpositionierung



Sitzhose Größe S AL0027	<input type="checkbox"/>	128 €
Sitzhose Größe M AL0028	<input type="checkbox"/>	128 €
Sitzhose Größe L AL0029	<input type="checkbox"/>	128 €

Automatic RS - multifunktions Stehhilfe

Zubehör

Fußriemen, einfach mit Klappschnalle, 4 Stück

Eine Größe			
AL033	<input type="checkbox"/>		90 €

Bodypoint Ankle Huggers - Knöchelmanschetten

HMV 18.99.99.0305



Fessel-Umfang 14-17 cm			
FT240XS	<input type="checkbox"/>		184 €
Fessel-Umfang 17 - 20 cm			
FT240S	<input type="checkbox"/>		184 €
Fessel-Umfang 19 - 23 cm			
FT240M	<input type="checkbox"/>		189 €

Oberkörperweste, standard

Größe 1			
AL0011	<input type="checkbox"/>		105 €
Größe 2			
AL0012	<input type="checkbox"/>		105 €

Bodypoint Pivotfit Schultergurt

HMV 18.99.99.0906



MD Serie, Standard, Größe XS			
SH290XS-B5	<input type="checkbox"/>		180 €
MD Serie, Standard, Größe S			
SH290S-B5	<input type="checkbox"/>		191 €
MD Serie, Standard, Größe M			
SH290M-B5	<input type="checkbox"/>		191 €

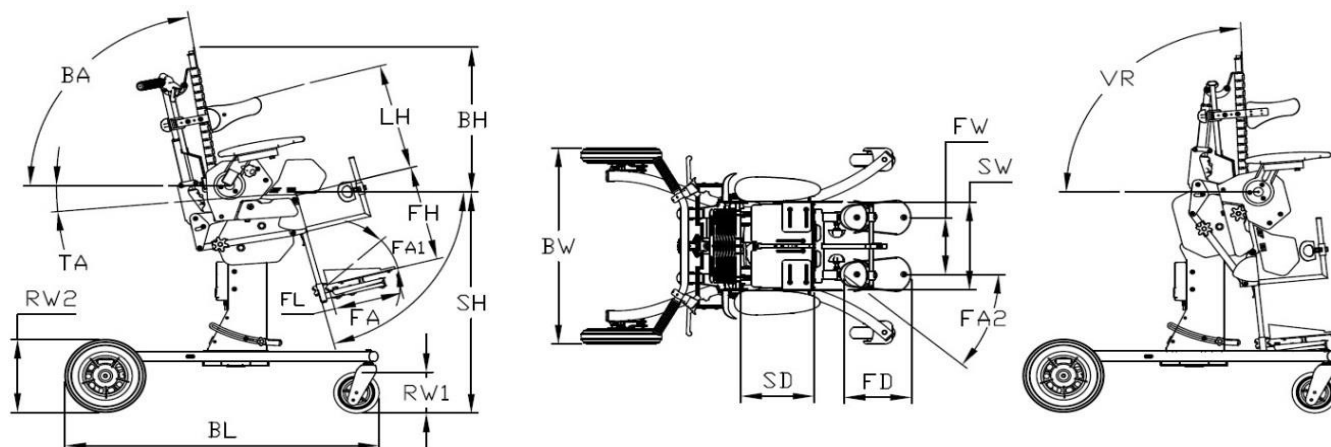
Bodypoint Stayflex Schmetterlingsweste

HMV 18.99.99.0906



MD Serie, Größe XS			
SH351XS-B5	<input type="checkbox"/>		207 €
MD Serie, Standard, Größe S			
SH351S-B5	<input type="checkbox"/>		207 €
MD Serie, Standard, Größe M			
SH351M-B5	<input type="checkbox"/>		212 €

Automatic RS - multifunktions Stehhilfe



		S (cm)	M (cm)	L (cm)
1	Sitzhöhe (SH)	77	77	77
2	Rückenhöhe (BH)	44	52	60
3	Rückenwinkel (BA)	0°÷90°	0°÷90°	0°÷90°
4	Vertikale Verstellung (VR)	0°÷86°	0°÷86°	0°÷86°
5	Gestelllänge (BL)	88	88	88
6	Gestellbreite (BW)	72	72	72
7	Unterschenkellänge (FH)	16÷33	16÷33	30÷48
8	Länge Fußschale (FL)	17	21	23
9	Raddurchmesser (RW1)/(RW2)	14/25	14/25	14/25
10	Sitztiefe (SD)	18÷28	21÷31	29÷39
11	Sitzbreite (SW)	18÷29	22÷33	22÷33
12	Kniewinkel (FA)	0°÷90°	0°÷90°	0°÷90°
13	Fußwinkel (FA1)	-/+5°	-/+5°	-/+5°
14	Fußrotation (FA2)	-/+45°	-/+45°	-/+45°
15	Tiefenverstellung Fußplatte(FD)	6	6	6
16	Breitenverstellung Fußplatte (FW)	10÷30	12÷35	12÷35
17	Neigungswinkel (TA)	130	130	130
18	Höhenverstellung Seitenpelotten (LH)	21÷38	21÷38	21÷40
19	Max. Nutzergewicht	40kg	60kg	60kg
20	Produktgewicht	40,8kg	44,7kg	46,2kg