

## Baffin Trio - multifunktions Stehhilfe

Rechnungsanschrift	
Firma	
Straße und Nr.	
PLZ & Ort	
Telefon	
E-Mail	
<b>Angebot</b>	<b>Bestellung</b>
<input type="checkbox"/>	<input type="checkbox"/>
Lieferadresse	
Firma	
Straße und Nr.	
PLZ & Ort	
Telefon	
E-Mail	
Kommission	
Name	
Nummer	
Besteller	Datum



Abb. Enthält Zubehör

### Grundausrüstung:

- ✓ Steheinheit mit "Second Spine" Rücken  
Second Spine Rücken
- ✓ Gestellrahmen mit elektrischer  
Verstellung in Stehen, Sitzen, Liegen
- ✓ Armlehnen
- ✓ gepolsterte Oberschenkelführung
- ✓ Einzel verstellbare Fußstützen
- ✓ Schiebebügel
- ✓ 4 Feststellbare 100mm Rollen

**HMV Nummer**

**28.29.01.1057**

## Baffin Trio - multifunktions Stehhilfe

### Grundmodell

#### Baffin Trio mit Zimmergestell

inkl. Gestellrahmen mit 100mm feststellbaren Rollen,  
Armlehnen, ergonomisch einstellbarer Rückeneinheit



#### Größe 1

BAFT1



8.990 €

#### Größe 2

BAFT2



9.690 €

### Bezugsfarbe

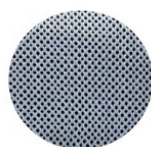
Atmungsaktive Bezüge aus Abstandsgewirke



Blau



Rot



Grau



Türkis

ohne Aufpreis

### Fußpositionierung

Fußstützen, höhen-, breiten- und winkelverstellbar



Größe 1

BAF0130



inkl.

Größe 2

BAF0128



inkl.

Knieplotten, abschwenkbar mit Bezug



Größe 1

BAF0270



300 €

Größe 2

BAF0271



320 €

## Baffin Trio - multifunktions Stehhilfe

### Therapietisch

Therapietisch mit Rand, schlagfester und hygienischer Kunststoff



Größe 1 BAF0268	<input type="checkbox"/>	300 €
Größe 2 BAF0256	<input type="checkbox"/>	300 €

### Rumpfunterstützung

Rumpfelotten, mit Oberarmführung, höhen-, breiten- und tiefenverstellbar (Paar), mit Bezug



Rumpfelotten, mit Oberarmführung Größe M BA0150BA0151	<input type="checkbox"/>	310 €
Rumpfelotten, mit Oberarmführung Größe L BA0169BA0170	<input type="checkbox"/>	310 €

### Kopfstütze

Einstellbare Kontour Kopfstütze mit Nackenführung, und Bezug



Kopfstütze, einstellbar BN0162	<input type="checkbox"/>	389 €
-----------------------------------	--------------------------	-------

Headloft Kopfhaltelolster mit 3 Stirnbändern



Headloft 771200000000	<input type="checkbox"/>	270 €
Nackenstütz-Polster für Headloft 771200000001	<input type="checkbox"/>	94 €



## Baffin Trio - multifunktions Stehhilfe

### Zubehör

#### Akku-Pack inkl. Ladegerät

Zur Nutzung ohne Feste Stromversorgung	N00402	<input type="checkbox"/>	360 €
--	--------	--------------------------	-------

### Positionierungsgurte

#### Sitzhose für Beckenpositionierung



Sitzhose Größe M AL0028	<input type="checkbox"/>	128 €
----------------------------	--------------------------	-------

Sitzhose Größe L AL0029	<input type="checkbox"/>	128 €
----------------------------	--------------------------	-------

#### Fußriemen, einfach mit Klappschnalle, 4 Stück

Eine Größe AL033	<input type="checkbox"/>	90 €
---------------------	--------------------------	------

#### Bodypoint Ankle Huggers - Knöchelmanschetten

HMV 18.99.99.0305



Fessel-Umfang 19 - 23 cm FT240M	<input type="checkbox"/>	185 €
------------------------------------	--------------------------	-------

Fessel-Umfang 22 - 29 cm FT240L	<input type="checkbox"/>	185 €
------------------------------------	--------------------------	-------

Fessel-Umfang 28 - 33 cm FT240XL	<input type="checkbox"/>	189 €
-------------------------------------	--------------------------	-------

## Baffin Trio - multifunktions Stehhilfe

### Positionierungsgurte

#### Oberkörperweste, standard

Größe 1			
AL0013	<input type="checkbox"/>		105 €
Größe 2			
AL0014	<input type="checkbox"/>		105 €

#### Bodypoint Pivotfit Schultergurt

HMV 18.99.99.0906



MD Serie, Standard, Größe M			
SH290M-B5	<input type="checkbox"/>		191 €
MD Serie, Standard, Größe L			
SH290L-B5	<input type="checkbox"/>		198 €
MD Serie, Standard, Größe XL			
SH290XL-B5	<input type="checkbox"/>		200 €

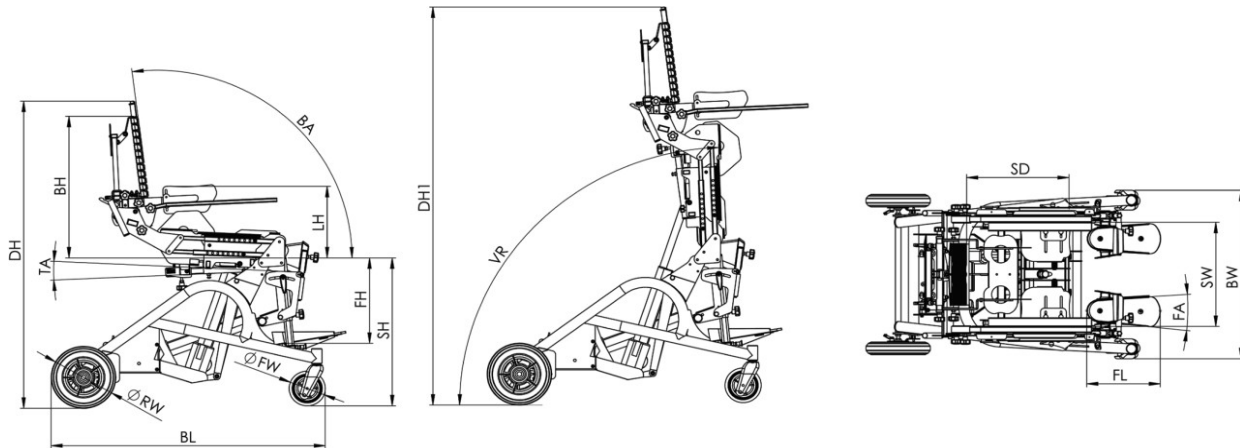
#### Bodypoint Stayflex Schmetterlingsweste

HMV 18.99.99.0906



MD Serie, Größe M			
SH351M-B5	<input type="checkbox"/>		212 €
MD Serie, Standard, Größe L			
SH351L-B5	<input type="checkbox"/>		212 €
MD Serie, Standard, Größe XL			
SH351XL-B5	<input type="checkbox"/>		225 €

# Baffin Trio - multifunktions Stehhilfe



		1 (cm)	2 (cm)
1	Sitzhöhe (SH)	62	62
2	Rückenhöhe (BH)	61	77
3	Rückenwinkel (BA)	80° ÷ 115°	80° ÷ 115°
4	Vertikale Verstellung (VR)	0° ÷ 85°	0° ÷ 85°
5	Gestelllänge (BL)	106	112
6	Gestellbreite (BW)	69	77
7	Unterschenkellänge (FH)	32 - 42	35 - 49
8	Länge Fußschale (FL)	28	32
9	Raddurchmesser (RW1)/(RW2)	10	10
10	Sitztiefe (SD)	36 - 50	50 - 64
11	Sitzbreite (SW)	27 - 40	34 - 45
13	Fußwinkel (FA1)	+/- 14°	+/- 14°
17	Neigungswinkel (TA)	7°	7°
18	Höhenverstellung Seitenpelotten (LH)	26 - 44	31 - 62
19	Max. Nutzergewicht	90kg	90kg
20	Produktgewicht	57kg	67kg