

# NeoSIT - HL Therapiestuhl

Rechnungsanschrift	
Firma	
Straße und Nr.	
PLZ & Ort	
Telefon	
E-Mail	
Angebot	Bestellung
<input type="checkbox"/>	<input type="checkbox"/>
Lieferadresse	
Firma	
Straße und Nr.	
PLZ & Ort	
Telefon	
E-Mail	
Kommission	
Name	
Nummer	
Besteller	Datum



Abb. Enthält Zubehör

**Grundausrüstung:**

- ✓ Verstellbare Sitzeinheit mit Second Spine Rücken
- ✓ Hi-Low Zimmergestell mit 100mm Bremsrollen
- ✓ Bein- Abduktionsführung
- ✓ höhenverstellbare Armlehnen
- ✓ gepolsterte Knieführung
- ✓ gepolstert Auflagefläche
- ✓ Kleiner Handgriff

**HMV Nummer  
26.11.05.0xxx**

## NeoSIT - HL Therapiestuhl

### Grundmodell

#### NeoSIT - mit Zimmergestell

inkl. Gestellrahmen mit Hi-Low Verstellung, 100mm Rollen bremsbar, Oberschenkel- und Knieführung, Armlehnen, ergonomisch einstellbarer Rückeneinheit



BN0009 HI0011	Größe S	<input type="checkbox"/>	3.879 €
BN0012 HI0011	Größe M	<input type="checkbox"/>	3.923 €
BN0013 HI0011	Größe L	<input type="checkbox"/>	3.967 €

### Bezugsfarbe

Atmungsaktive Bezüge aus Abstandsgewirke



Blau



Rot



Pink

ohne Aufpreis

### Fußpositionierung

Fußplatte durchgehend, höhen- und Kniewinkel verstellbar



Größe S BN0205	<input type="checkbox"/>	212 €
Größe M BN0205	<input type="checkbox"/>	212 €
Größe L BN0213	<input type="checkbox"/>	239 €

## NeoSIT - HL Therapiestuhl

### Fußpositionierung

Fußstützen, einzeln verstellbar auf Kugelgelenk für komplexe Fußpositionierung



Größe S (Länge 18cm) BN0191+BN0122/BN0123	<input type="checkbox"/>	293 €
Größe M (Länge 21,5cm) BN0108+BN0130/BN0131	<input type="checkbox"/>	293 €
Größe L (Länge 24cm) BN0108+BN0128/BN0129	<input type="checkbox"/>	293 €

Erhöhte Fersenführung



Größe S AL0034	<input type="checkbox"/>	98 €
Größe M AL0035	<input type="checkbox"/>	98 €
Größe L AL0036	<input type="checkbox"/>	98 €

### Therapietisch

Therapietisch mit Rand, schlagfester und hygienischer Kunststoff



Größe 1 ( BxL 43cmx42cm) BA0268	<input type="checkbox"/>	260 €
Größe 2 ( BxL 56cmx53cm) BA0256	<input type="checkbox"/>	260 €

### Rumpfunterstützung

#### Rumpfelotten, höhen-, breiten- und tiefenverstellbar (Paar), mit Bezug



Rumpfelotten, fest Größe S BN0150	<input type="checkbox"/>	229 €
Rumpfelotten, fest Größe M BN0157	<input type="checkbox"/>	229 €
Rumpfelotten, fest Größe L BN0133	<input type="checkbox"/>	229 €

#### Rumpfelotten, mit Oberarmführung, höhen-, breiten- und tiefenverstellbar (Paar), mit Bezug



Rumpfelotten, mit Oberarmführung Größe S BA0127BA0128	<input type="checkbox"/>	337 €
Rumpfelotten, mit Oberarmführung Größe M BA0150BA0151	<input type="checkbox"/>	337 €
Rumpfelotten, mit Oberarmführung Größe L BA0169BA0170	<input type="checkbox"/>	337 €

### Kopfstütze

#### Einstellbare Kontour Kopfstütze mit Nackenführung, und Bezug



Kopfstütze, einstellbar BN0162	<input type="checkbox"/>	422 €
-----------------------------------	--------------------------	-------

#### Headaloft Kopfhaltelolster mit 3 Stirnbändern



Headaloft Inkl. Nackenstützpolster 771200000000	<input type="checkbox"/>	405 €
--	--------------------------	-------

### Anatomisches Nackenpolster

#### Kontur Kopfpolster mit Nackenunterstützung



Eine Größe ZG1002	<input type="checkbox"/>	244 €
----------------------	--------------------------	-------

## NeoSIT - HL Therapiestuhl

### Schiebegriff

Schiebebügel, Höhen und Winkelverstellbar für Zimmergestell



Schiebebügel  
HL0120i



423 €

### Sitzhose

Sitzhose für Beckenpositionierung



Sitzhose Größe S  
AL0027



139 €

Sitzhose Größe M  
AL0028



139 €

Sitzhose Größe L  
AL0029



139 €

Bodypoint 2-Punkt Beckengurt, gepolstert, einseitiger Zug

**HMV 18.99.99.0905**



Kleiner Druck-Knopf-Verschluss Metall Gurt 117x2,5cm  
HB235-S32-B1



115 €

Rehab Verschluss  
HB225-M36-B1



130 €

## NeoSIT - HL Therapiestuhl

### Zubehör

#### Fußriemen, einfach mit Klappschnalle, 4 Stück

Eine Größe			
AL033	<input type="checkbox"/>		98 €

#### Bodypoint Ankle Huggers - Knöchelmanschetten

HMV 18.99.99.0305



Fessel-Umfang 14-17 cm			
FT240XS	<input type="checkbox"/>		194 €
Fessel-Umfang 17 - 20 cm			
FT240S	<input type="checkbox"/>		194 €
Fessel-Umfang 19 - 23 cm			
FT240M	<input type="checkbox"/>		194 €

#### Oberkörperweste, standard

Größe 1			
AL0011	<input type="checkbox"/>		114 €
Größe 2			
AL0012	<input type="checkbox"/>		114 €

#### Bodypoint Pivotfit Schultergurt

HMV 18.99.99.0906



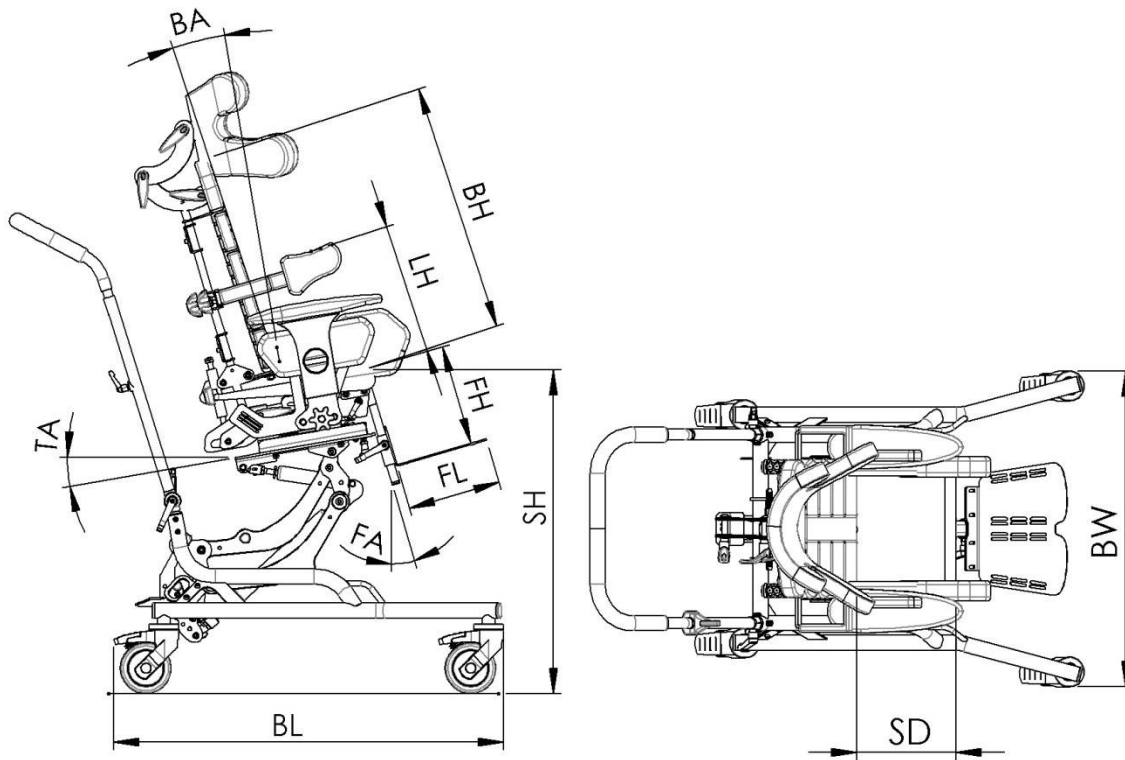
MD Serie, Standard, Größe XS			
SH290XS-B5	<input type="checkbox"/>		189 €
MD Serie, Standard, Größe S			
SH290S-B5	<input type="checkbox"/>		200 €
MD Serie, Standard, Größe M			
SH290M-B5	<input type="checkbox"/>		200 €

#### Bodypoint Stayflex Schmetterlingsweste

HMV 18.99.99.0906



MD Serie, Größe XS			
SH351XS-B5	<input type="checkbox"/>		216 €
MD Serie, Standard, Größe S			
SH351S-B5	<input type="checkbox"/>		216 €
MD Serie, Standard, Größe M			
SH351M-B5	<input type="checkbox"/>		221 €



### Technische Daten

		S (cm)	M (cm)	L (cm)
1	Sitzhöhe (SH) Zimmergestell	37 - 68	37 - 68	37 - 68
	Sitzhöhe Kombigestell	42 - 72	42 - 72	42 - 72
2	Rückenhöhe (BH)	42	50	58
3	Rückenwinkel (BA)	-5 <sup>0</sup> /25 <sup>0</sup>	-5 <sup>0</sup> /25 <sup>0</sup>	-5 <sup>0</sup> /25 <sup>0</sup>
4	Unterschenklänge (FH)	17-27	17-27	28-38
5	Tiefe Fußplatte (FL)	18	18	21
6	Sitztiefe (SD)	16-31	20-31	27-40
7	Sitzbreite (SW)	15-30	15-30	20-32
8	Kniewinkel (FA)	-10 <sup>0</sup> /45 <sup>0</sup>	-10 <sup>0</sup> /45 <sup>0</sup>	-10 <sup>0</sup> /45 <sup>0</sup>
9	Sitzneigung (TA)	-10° - 30°	-10° - 30°	-10° - 30°
10	Seitenpelotten Höhe (LH)	16-35	16-40	20-45
11	Maximales Nutzergewicht	60kg	60kg	60kg
12	Nutzergröße	80-105	100-115	110-135
13	Gestelllänge (BL) Zimmer	77	77	77
	Kombigestell	87	87	87
14	Gestellbreite (BW) Zimmer	63	63	63
	Kombigestell	68	68	68
15	Größe Hinterräder Zimmer	10	10	10
	Kombigestell	31	31	31
16	Größe Vorderräder Zimmer	10	10	10
	Kombigestell	15	15	15