

Rico RS - Rehwagen mit Beinlängenausleich

Rechnungsanschrift	
Firma	
Straße und Nr.	
PLZ & Ort	
Telefon	
E-Mail	
Angebot	Bestellung
<input type="checkbox"/>	<input type="checkbox"/>
Lieferadresse	
Firma	
Straße und Nr.	
PLZ & Ort	
Telefon	
E-Mail	
Kommission	
Name	
Nummer	
Besteller	Datum









Abb. Enthält Zubehör

Grundausrüstung:

- ✓ Sitzeinheit mit geteilter Sitzplatte
- ✓ Einstellbare Lumbalstütze
- ✓ Falgbares schmales (Breite 58cm) Untergestell
- ✓ Richtungsfesteller für Vorderräder
- ✓ höhen- und winkelverstellbare Fußplatte
- ✓ gepolsterter Handgriff
- ✓ Polsterung mit Oberarmschutz
- ✓ Winkelverstellbarer Schiebegriff
- ✓ Einstellbare Hinterradfederung

HMV Nummer
18.99.01.2094

Rico RS - Rehawagen

Grundmodell				
Rico RS - Rehawagen inkl. Sitzeinheit mit Sitzplatte für Beinlängenausgleich, Untergestell, Polsterung, Handgriff, höhen- und winkelverstellbarer Fußstütze und einstellbarer Lumbalstütze				
	SP0002FS00C	Größe 1	<input type="checkbox"/>	2.727 €
	SP0002FS00C	Größe 2	<input type="checkbox"/>	2.847 €
Bezugsfarbe				
Polsterung mit Bezug				
<div style="display: flex; justify-content: space-around; align-items: center;"> <div style="text-align: center;">  <input type="checkbox"/> Blau / Schwarz </div> <div style="text-align: center;">  <input type="checkbox"/> Pink / Schwarz </div> <div style="text-align: center;">  <input type="checkbox"/> Marmor / Schwarz </div> <div style="text-align: right;"> ohne Aufpreis </div> </div>				
Zubehör				
Beckenführung, breiten -und tiefenverstellbar				
	Größe 1 (Sitzbreite 15 bis 25cm)			
	FS0152		<input type="checkbox"/>	206 €
		Größe 2 (Sitzbreite 17 bis 31cm)		
	FS0155		<input type="checkbox"/>	215 €
Thoraxpelotten, höhen und breitenverstellbar				
	Größe 1 (Rumpfbreite 15 bis 27cm)			
	FS0151		<input type="checkbox"/>	206 €
	Größe 2 (Rumpfbreite 15 - 27cm)			
	FS0154		<input type="checkbox"/>	215 €
		Adapter zur Breitenreduzierung der Pelotten -4cm		
	FS1134		<input type="checkbox"/>	81 €

Rico RS - Rehawagen

Kopfstützen

Kopfstützpelotten, breitenverstellbar



Größe 1 (Tiefe 10,8cm x Höhe 14cm)

FS0153



233 €

Größe 2 (Tiefe 13cm x Höhe 17cm)

FS0156



243 €

Kontur Kopfpolster mit Nackenunterstützung



Eine Größe

FS0995



244 €

Therapietisch

Therapietisch, abnehmbar mit Montageadapter



Eine Größe

BA0266FS0127



261 €

Abduktionskeil



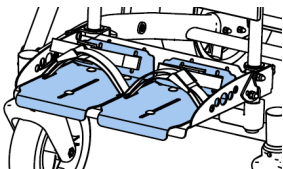
Eine Größe

FS0130



128 €

Tiefenverlängerung für Fußplatte, bei Beinlängendifferenz



Eine Größe

FS0124



87 €

Rico RS - Rehawagen

Zubehör

Fußriemen, einfach mit Klappschnalle, Paar

Eine Größe		
FS0157	<input type="checkbox"/>	48 €

Bodypoint Ankle Huggers - Knöchelmanschetten

HMV 18.99.99.0305



Fessel-Umfang 14-17 cm		
FT240XS	<input type="checkbox"/>	194 €
Fessel-Umfang 17 - 20 cm		
FT240S	<input type="checkbox"/>	194 €
Fessel-Umfang 19 - 23 cm		
FT240M	<input type="checkbox"/>	194 €

Oberkörperweste, standard

Größe 1		
AL0011	<input type="checkbox"/>	114 €
Größe 2		
AL0012	<input type="checkbox"/>	114 €

Bodypoint Pivotfit Schultergurt

HMV 18.99.99.0906



MD Serie, Standard, Größe XXS		
SH290XXS-B5	<input type="checkbox"/>	189 €
MD Serie, Standard, Größe XS		
SH290XS-B5	<input type="checkbox"/>	189 €
MD Serie, Standard, Größe S		
SH290S-B5	<input type="checkbox"/>	200 €

Bodypoint Stayflex Schmetterlingsweste

HMV 18.99.99.0906



MD Serie, Größe XS		
SH351XS-B5	<input type="checkbox"/>	216 €
MD Serie, Standard, Größe S		
SH351S-B5	<input type="checkbox"/>	216 €
MD Serie, Standard, Größe M		
SH351M-B5	<input type="checkbox"/>	221 €

Rico RS - Rehawagen

Zubehör

Sitzhose

Größe 1		
AL0021	<input type="checkbox"/>	87 €
Größe 2		
AL0022	<input type="checkbox"/>	87 €

Bodypoint 2-Punkt Beckengurt, gepolstert, einseitiger Zug

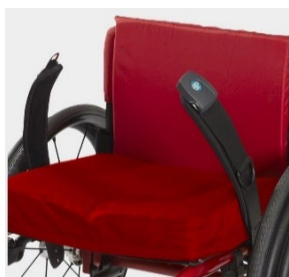
HMV 18.99.99.0905



Kleiner Druck-Knopf-Verschluss Metall Gurt 117x2,5cm		
HB235-S32-B1	<input type="checkbox"/>	115 €
Rehab Verschluss		
HB225-M36-B1	<input type="checkbox"/>	130 €

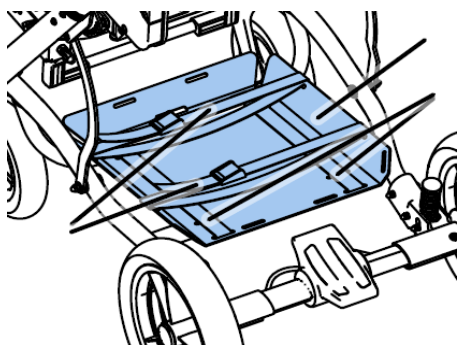
Bodypoint Evoflex 2-Punkt Beckengurt, gepolstert, einseitiger Zug

HMV 18.99.99.0905



Kleiner Druck-Knopf-Verschluss Metall Gurt XS 63x2,5cm		
EB235-S38	<input type="checkbox"/>	156 €

Feste Ablage für Zusatzgeräte



Eine Größe		
SP0118	<input type="checkbox"/>	201 €

Rico RS - Rehawagen

Zubehör

Schlupfsack gepolstert mit Handwärmern



Eine Größe
FS0997FS0996



294 €

Regenschutz



Eine Größe
AL0007



76 €

Schutzdach "Kassenleistung nach Urteil Az. S 20 KR 128/12" [zum Urteil](#)



Eine Größe

FS0107B Blau



131 €

FS0107P Pink



131 €

Abnehmbare Transporttasche

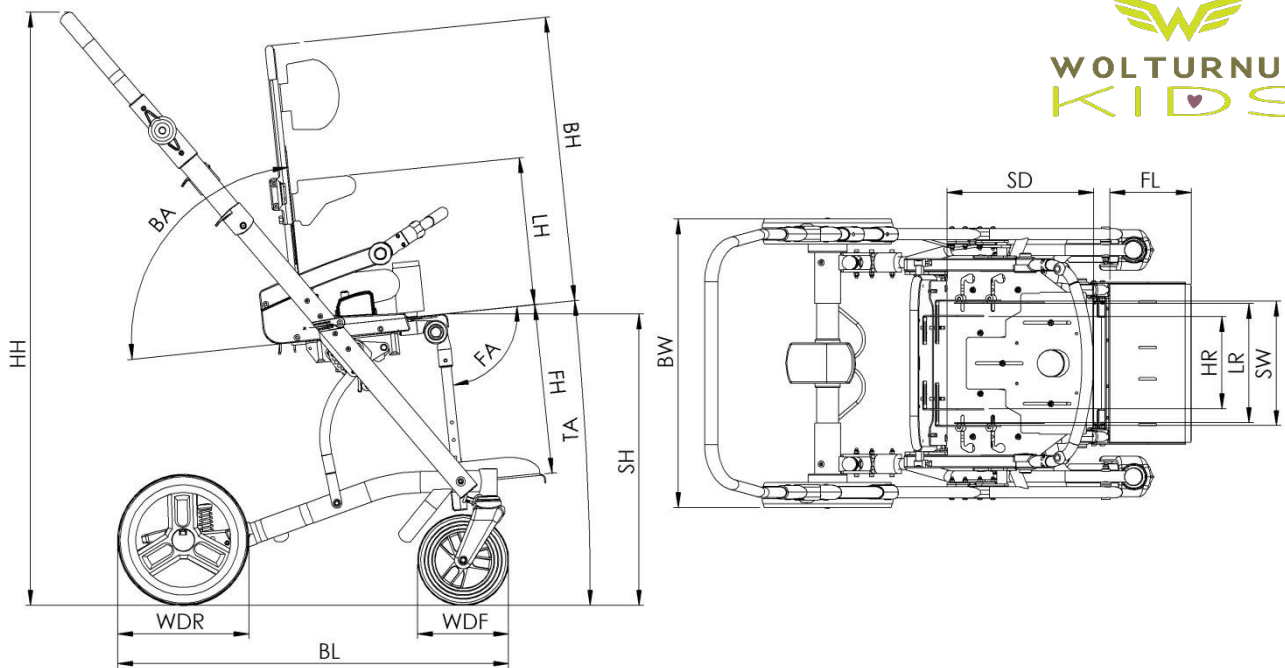


Eine Größe

FS0993



81 €



No.		Symbol	Größe	
			1	2
1	Sitzhöhe	SH	61 cm	61 cm
2	Rückenhöhe	BH	43 - 60 cm	48 - 65 cm
3	Höhe Seitenpelotten	LH	14 - 29 cm	18 - 36 cm
4	Breite zwischen Seitenpelotten	LR	16 - 26 cm	16 - 26 cm
5	Breite zwischen Kopfführungen	HR	13 - 22 cm	13 - 22 cm
6	Rückenwinkel	BA	20° - 90°	20° - 90°
7	Sitztiefe Links	SDL	17 - 29 cm	27-39 cm
8	Sitztiefe Rechts	SDR	17 - 29 cm	27-39 cm
9	Sitzbreite zwischen Beckenpelotten	SW	15 - 26 cm	17 - 32 cm
10	Unterschenkellänge	FH	18 - 36 cm	18 - 36 cm
11	Tiefe Fußplatte	FL	17 cm	17 cm
12	Kniewinkel	FA	0° - 90°	0° - 90°
13	Fußwinkel	FA1	20° - -20°	20° - -20°
14	Rückenwinkel	TA	45° - -45°	45° - -45°
15	Gestelllänge	BL	80 cm	80 cm
16	Gestellbreite	BW	58 cm	58 cm
17	Größe Vorderräder	WDF	19 cm	19 cm
18	Größe Hinterräder	WDR	29 cm	29 cm
19	Höhe Schiebegriff	HH	75 - 118 cm	75 - 118 cm
20	Max Nutzergewicht		30 kg	30 kg
21	Nutzergewicht plus Zuladung		33 kg	33 kg