

Baffin Trio - multifunktions Stehhilfe

Rechnungsanschrift	
Firma	
Straße und Nr.	
PLZ & Ort	
Telefon	
E-Mail	
Angebot	Bestellung
<input type="checkbox"/>	<input type="checkbox"/>
Lieferadresse	
Firma	
Straße und Nr.	
PLZ & Ort	
Telefon	
E-Mail	
Kommission	
Name	
Nummer	
Besteller	Datum



Abb. Enthält Zubehör

Grundausrüstung:

- ✓ Steheinheit mit "Second Spine" Rücken
Second Spine Rücken
- ✓ Gestellrahmen mit elektrischer
Verstellung in Stehen, Sitzen, Liegen
- ✓ Armlehnen
- ✓ gepolsterte Oberschenkelführung
- ✓ Einzel verstellbare Fußstützen
- ✓ Schiebebügel
- ✓ 4 Feststellbare 100mm Rollen

HMV Nummer

28.29.01.1057

Baffin Trio - multifunktions Stehhilfe

Grundmodell

Baffin Trio mit Zimmergestell

inkl. Gestellrahmen mit 100mm feststellbaren Rollen,
Armlehnen, ergonomisch einstellbarer Rückeneinheit



Größe 1

BAFW1 10.257 €

Größe 2

BAFW2 11.057 €

Bezugsfarbe

Atmungsaktive Bezüge aus Abstandsgewirke



Blau



Rot



Schwarz

ohne Aufpreis

Fußpositionierung

3- D Fußstützen Multidirektional Verstellbar,



Größe 1

BAFW-F-01-XL 350 €

Größe 2

BAFW-F-01-XXL 350 €

Kniepelotten, abschwenkbar mit Bezug



Größe 1

BAFW-K-01-1 343 €

Größe 2

BAFW-K-02-2 343 €

Baffin Trio - multifunktions Stehhilfe

Therapietisch & Polsterung

Therapietisch mit Rand, schlagfester und hygienischer Kunststoff



Eine Größe
BAFW-T-01 343 €

Tischpolsterung
BAFW-T-02 227 €

Rumpfunterstützung

Rumpfpelotten, mit Oberarmführung, höhen-, breiten- und tiefenverstellbar (Paar), mit Bezug



Rumpfpelotten, mit Oberarmführung Größe M
BAFW-L-04 354 €

Rumpfpelotten, mit Oberarmführung Größe L
BAFW-L-02 354 €

Kopfstütze

Einstellbare Kontour Kopfstütze mit Nackenführung, und Bezug



Kopfstütze, einstellbar
BAFW-H-01-1 443 €

Headaloft Kopfhaltelolster mit 3 Stirnbändern



Headaloft Inkl. Nackenstützpolster
771200000000 425 €

Baffin Trio - multifunktions Stehhilfe

Zubehör

Wird zur Nutzung empfohlen!

Akku-Pack inkl. Ladegerät

Zur Nutzung ohne Feste Stromversorgung	BAFW-A-03	<input type="checkbox"/>	411 €
--	-----------	--------------------------	-------

Positionierungsgurte

Sitzhose für Beckenpositionierung



Sitzhose Größe M BAFW-B-01-XL	<input type="checkbox"/>	146 €
Sitzhose Größe L BAFW-B-01-XXL	<input type="checkbox"/>	146 €

Fußriemen, einfach mit Klappschnalle, 4 Stück

Eine Größe BAFW-F-02	<input type="checkbox"/>	103 €
-------------------------	--------------------------	-------

Bodypoint Ankle Huggers - Knöchelmanschetten

HMV 18.99.99.0305



Fessel-Umfang 19 - 23 cm FT240M	<input type="checkbox"/>	204 €
Fessel-Umfang 22 - 29 cm FT240L	<input type="checkbox"/>	204 €
Fessel-Umfang 28 - 33 cm FT240XL	<input type="checkbox"/>	204 €

Baffin Trio - multifunktions Stehhilfe

Positionierungsgurte

Oberkörperweste, standard

Größe 1		
BAFW-V-01-XL	<input type="checkbox"/>	120 €
Größe 2		
BAFW-V-01-XXL	<input type="checkbox"/>	120 €

Bodypoint Pivotfit Schultergurt

HMV 18.99.99.0906



MD Serie, Standard, Größe M		
SH290M-B5	<input type="checkbox"/>	210 €
MD Serie, Standard, Größe L		
SH290L-B5	<input type="checkbox"/>	217 €
MD Serie, Standard, Größe XL		
SH290XL-B5	<input type="checkbox"/>	221 €

Bodypoint Stayflex Schmetterlingsweste

HMV 18.99.99.0906



MD Serie, Größe M		
SH351M-B5	<input type="checkbox"/>	232 €
MD Serie, Standard, Größe L		
SH351L-B5	<input type="checkbox"/>	232 €
MD Serie, Standard, Größe XL		
SH351XL-B5	<input type="checkbox"/>	247 €

Weiteres Zubehör

Fußplatte druchgehend

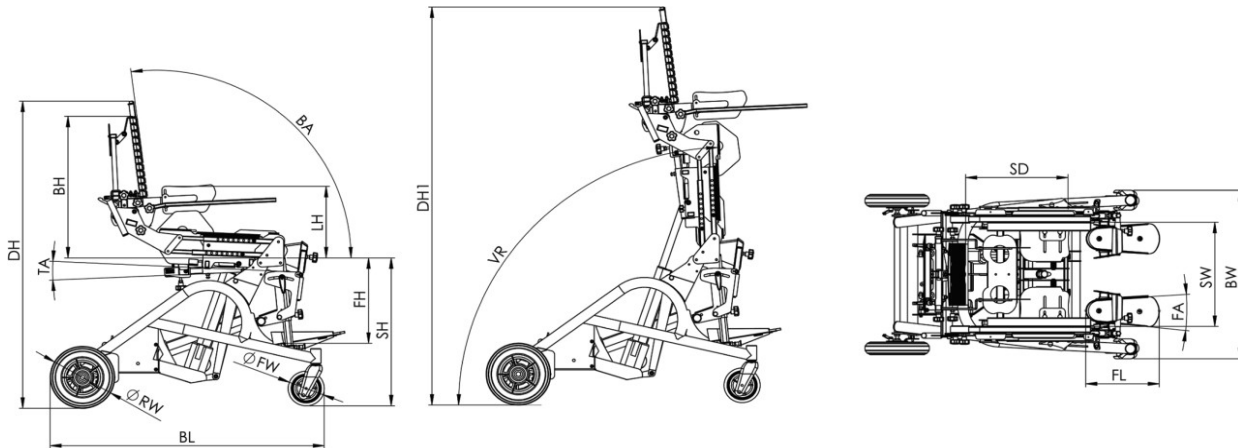
Größe 1		
BAFW-F-05-1	<input type="checkbox"/>	757 €
Größe 2		
BAFW-F-05-2	<input type="checkbox"/>	757 €

Inkontinenz Bezug

Komplettes Überzugset in Grau für Sitz und Rückenfläche.

Größe 1		
BAFW-A-01-1	<input type="checkbox"/>	1.022 €
Größe 2		
BAFW-A-01-2	<input type="checkbox"/>	1.022 €

Baffin Trio - multifunktions Stehhilfe



		1 (cm)	2 (cm)
1	Sitzhöhe (SH)	62	62
2	Rückenhöhe (BH)	61	77
3	Rückenwinkel (BA)	80 ⁰ ÷ 115 ⁰	80 ⁰ ÷ 115 ⁰
4	Vertikale Verstellung (VR)	0 ⁰ ÷ 85 ⁰	0 ⁰ ÷ 85 ⁰
5	Gestelllänge (BL)	106	112
6	Gestellbreite (BW)	69	77
7	Unterschenkelänge (FH)	32 - 42	35 - 49
8	Länge Fußschale (FL)	28	32
9	Raddurchmesser (RW1)/(RW2)	10	10
10	Sitztiefe (SD)	36 - 50	50 - 64
11	Sitzbreite (SW)	27 - 40	34 - 45
13	Fußwinkel (FA1)	+/- 14°	+/- 14°
17	Neigungswinkel (TA)	7°	7°
18	Höhenverstellung Seitenpelotten (LH)	26 - 44	31 - 62
19	Max. Nutzergewicht	90kg	90kg
20	Produktgewicht	57kg	67kg